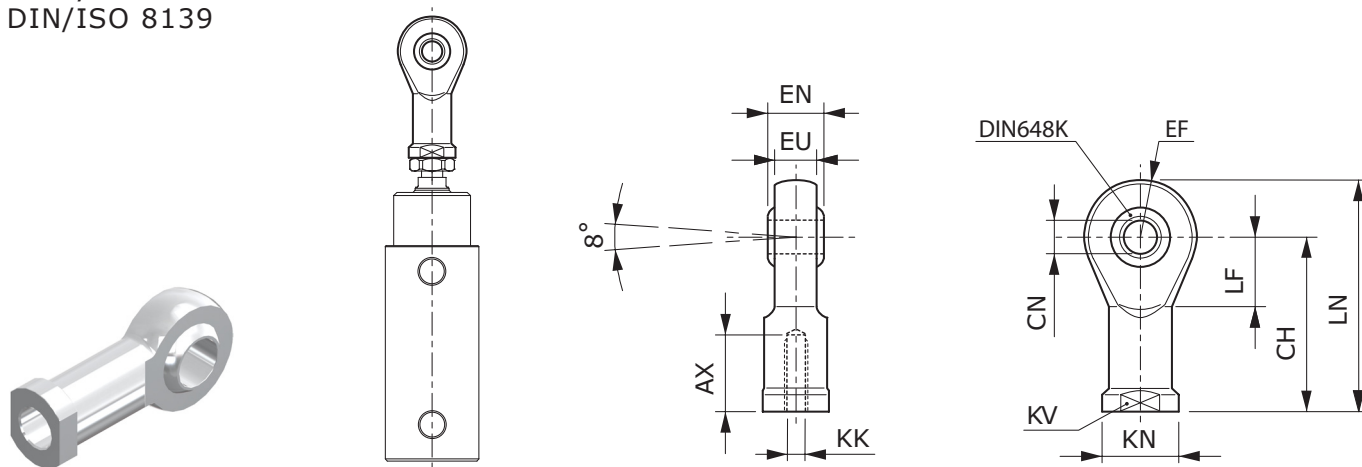


## Tilbehør til stempelstang

### Sfærisk ledøje

Rustfast stål AISI 304  
for cylindre Ø12 - Ø125  
DIN/ISO 8139

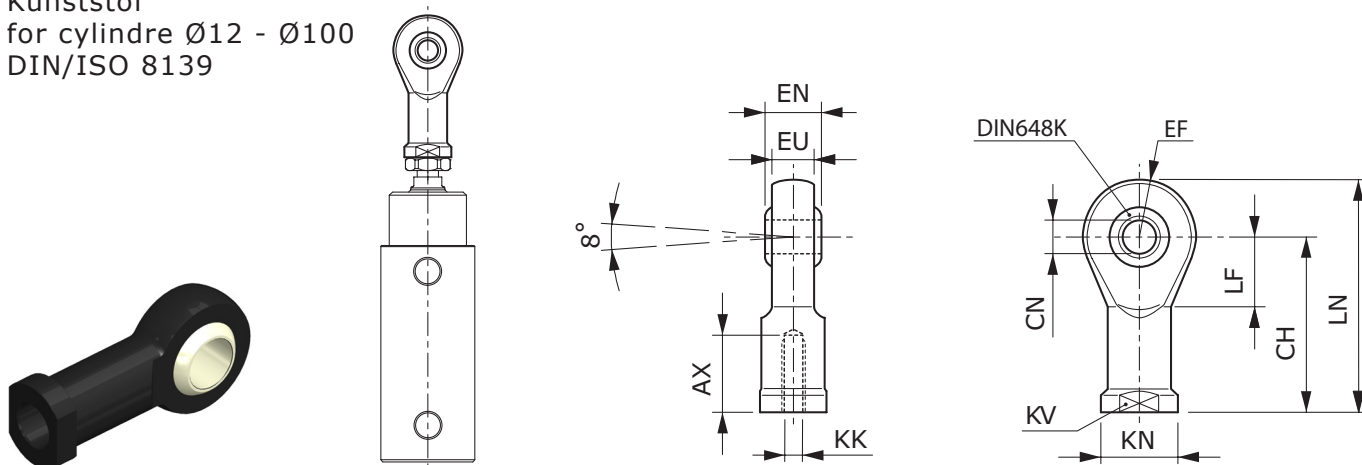


Cyl.Ø	AX*	CH	CN*	EF*	EN*	EU	KK*	KN	KV	LF*	LN	kg	best.nr.
12/16	12	30	Ø6	10	9	6,75	M6	13	11	11	40	0,020	U1901427
20	16	36	Ø8	12	12	9,00	M8	16	14	13	48	0,045	U1902027
25/32	20	43	Ø10	14	14	10,50	M10x1,25	19	17	15	57	0,061	U1903027
40	22	50	Ø12	16	16	12,00	M12x1,25	22	19	17	66	0,092	U1904027
50/63	28	64	Ø16	21	21	15,00	M16x1,50	27	22	22	85	0,179	U1905927
80/100	33	77	Ø20	25	25	18,00	M20x1,50	34	30	26	102	0,330	U1909027
125	51	110	Ø30	35	37	25,00	M27x2,00	50	41	36	145	1,166	U1912527

\* DIN/ISO norm. mål.

### Sfærisk ledøje

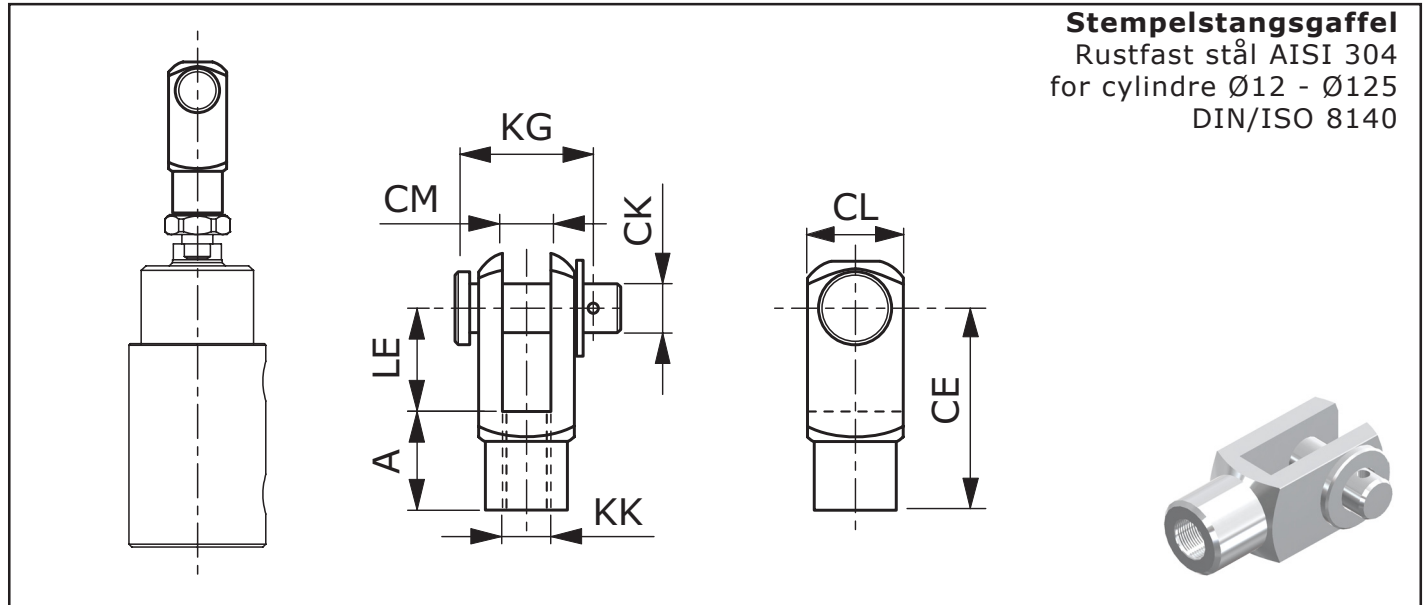
Kunststof  
for cylindre Ø12 - Ø100  
DIN/ISO 8139



Cyl.Ø	AX*	CH	CN*	EF*	EN*	EU	KK*	KN	KV	LF*	LN	kg	best.nr.
12/16	12	30	Ø6	10	9	7,0	M6	13	11	10	40	0,020	U1901429
20	16	36	Ø8	12	12	9,0	M8	16	14	12	48	0,045	U1902029
25/32	20	43	Ø10	14	14	10,5	M10x1,25	19	17	14	57	0,061	U1903029
40	22	50	Ø12	16	16	12,0	M12x1,25	22	19	16	66	0,092	U1904029
50/63	28	64	Ø16	21	21	15,0	M16x1,50	27	22	21	85	0,179	U1905929
80/100	33	77	Ø20	25	25	18,0	M20x1,50	34	30	25	102	0,330	U1909029

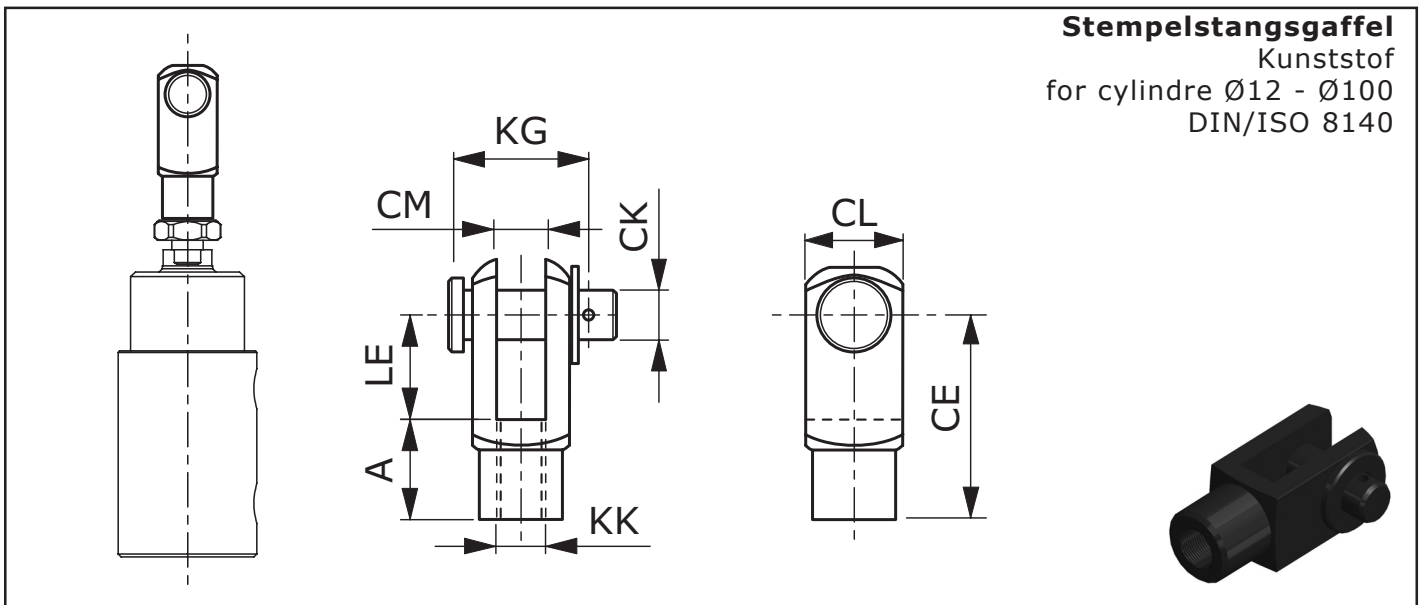
\* DIN/ISO norm. mål.

## Tilbehør til stempelstang



Cyl.Ø	A*	CE*	CK*	CL*	CM*	KG	KK*	LE*	kg	best.nr.
12/16	12	24	6	12	6	16,0	M6	12	0,025	U1901423
20	16	32	8	16	8	22,0	M8	16	0,049	U1902023
25/32	20	40	10	20	10	26,0	M10x1,25	20	0,095	U1903023
40	24	48	12	24	12	31,5	M12x1,25	24	0,160	U1904023
50/63	32	64	16	32	16	40,5	M16x1,50	32	0,355	U1905923
80/100	40	80	20	40	20	50,0	M20x1,50	40	0,726	U1909023
125	56	110	30	55	30	63,0	M27x2,00	54	1,602	U1912523

\* DIN/ISO norm. mål.



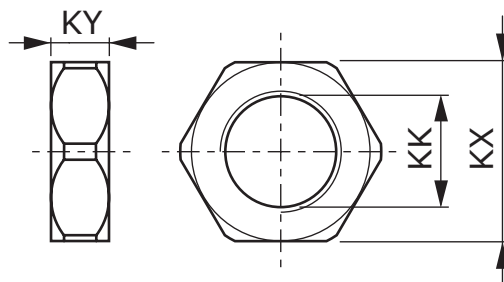
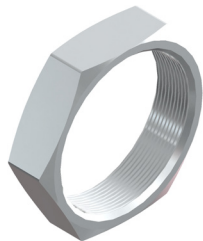
Cyl.Ø	A*	CE*	CK*	CL*	CM*	KG	KK*	LE*	kg	best.nr.
12/16	12	24	6	12	6	16,0	M6	12	0,025	U1901424
20	16	32	8	16	8	22,0	M8	16	0,049	U1902024
25/32	20	40	10	20	10	26,0	M10x1,25	20	0,095	U1903024
40	24	48	12	24	12	31,5	M12x1,25	24	0,160	U1904024
50/63	32	64	16	32	16	40,5	M16x1,50	32	0,355	U1905924
80/100	40	80	20	40	20	50,0	M20x1,50	40	0,726	U1909024

\* DIN/ISO norm. mål.

## Tilbehør til stempelstang

### Halsmøtrik

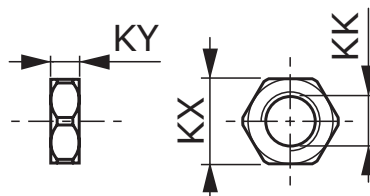
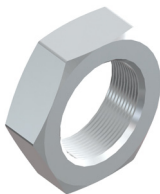
Rustfast stål AISI 304  
for cylindre Ø12 - Ø125



Cyl.Ø	KK	KX	KY	kg	best.nr.
12/16	M16x1,5	24	8	0,018	U1901402
20/25	M22x1,5	27	8	0,018	U1902502
32	M30x1,5	36	8	0,030	U1903202
40	M36x1,5	46	8	0,055	U1904002
50/63	M42x1,5	55	8	0,110	U1905002
80/100	M55x1,5	70	12	0,180	U1909002
125	M60x2,0	90	12	0,500	U1912502

### Stempelstangsmøtrik

Rustfast stål AISI 304  
for cylindre Ø12 - Ø125

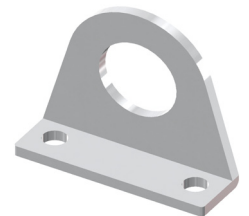
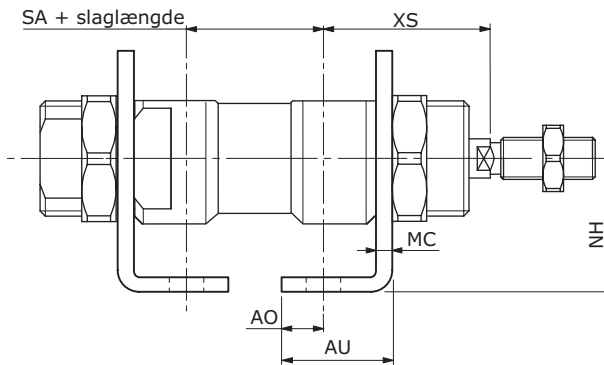
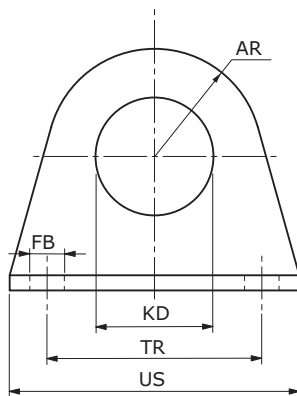


Cyl.Ø	KK	KX	KY	kg	best.nr.
12/16	M6	10	3,5	0,005	U1901430
20	M8	13	4,0	0,008	U1902030
25/32	M10x1,25	17	5,0	0,010	U1903030
40	M12x1,25	19	6,0	0,012	U1904030
50/63	M16x1,50	24	8,0	0,017	U1905930
80/100	M20x1,50	30	9,0	0,030	U1909030
125	M27x2,00	41	13,5	0,108	U1912530

## Tilbehør til cylinder

### Fodbeslag

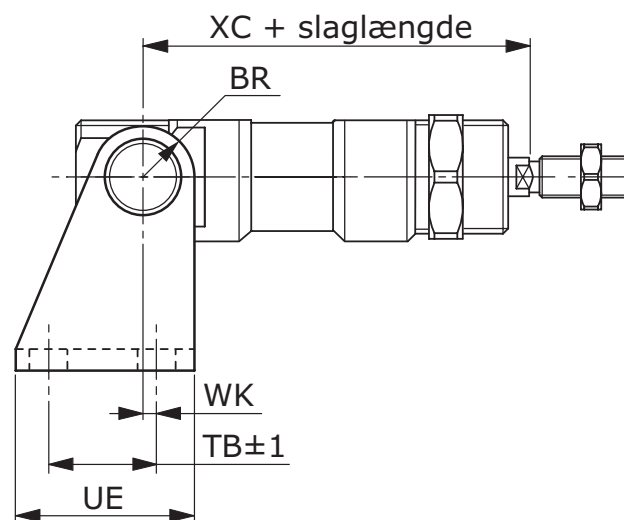
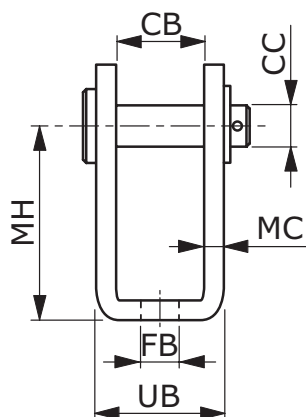
Rustfast stål AISI 304  
for cylindre Ø12 - Ø25  
DIN/ISO 6432



Cyl.Ø	AO	AR	AU	FB	KD	MC	NH	TR	US	XS	SA	kg	best.nr.
12	6	13	14	5,5	16,1	3	20	32	42	32	31	0,095	U1901407
16	6	13	14	5,5	16,1	3	20	32	42	32	37	0,090	U1901407
20	8	20	17	6,6	22,1	3	25	40	54	36	43	0,090	U1902307
25	8	20	17	6,6	22,1	3	25	40	54	40	47	0,090	U1902307

### Drejebeslag 90°

Rustfast stål AISI 304  
for cylindre Ø12 - Ø25  
DIN/ISO 6432

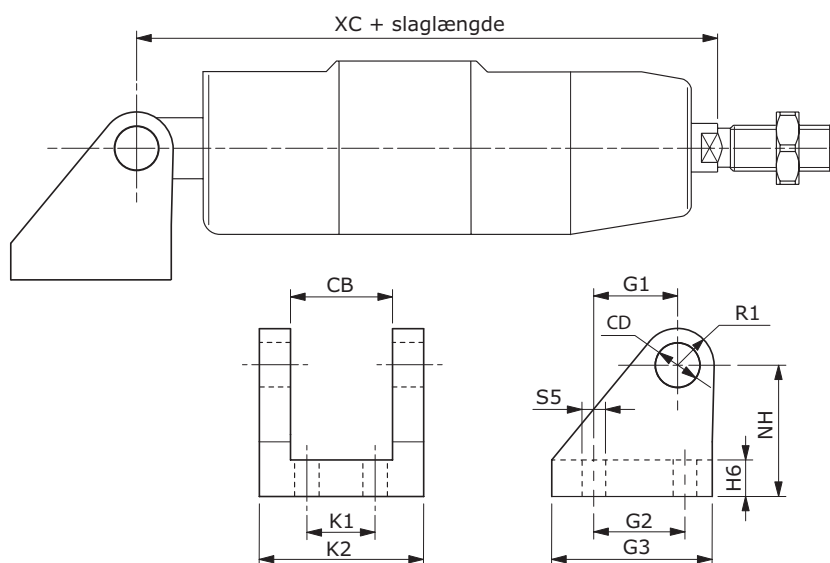


Cyl.Ø	BR	CB	CC	FB	MC	MH	TB	UB	UE	WK	XC	kg	best.nr.
12	7	12,1	Ø6	Ø5,5	3	27	15	18,1	25	2	75	0,038	U1901403
16	7	12,1	Ø6	Ø5,5	3	27	15	18,1	25	2	82	0,038	U1901403
20	10	16,1	Ø8	Ø6,6	4	30	20	24,1	32	4	95	0,078	U1902303
25	10	16,1	Ø8	Ø6,6	4	30	20	24,1	32	4	104	0,078	U1902303

## Tilbehør til cylinder

### Drejebeslag 90°

Rustfast stål AISI 304  
for cylindre Ø32 - Ø125  
VDMA 15552 (24562)  
DIN/ISO 6431  
Incl. montageskruer

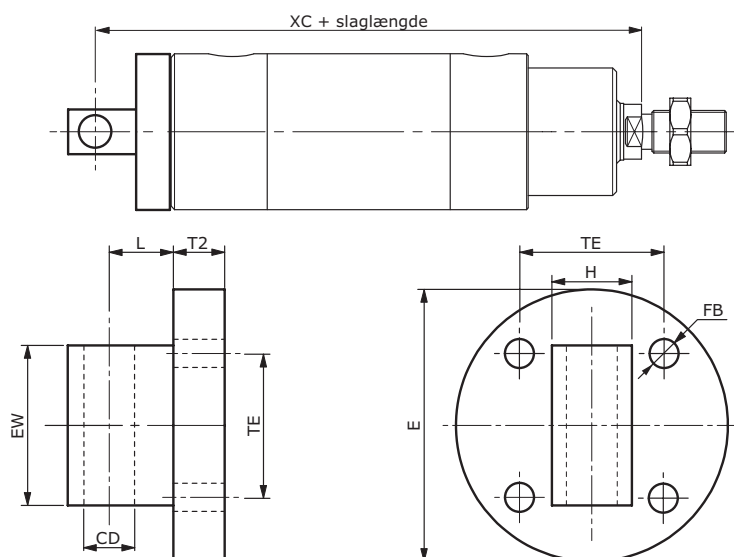
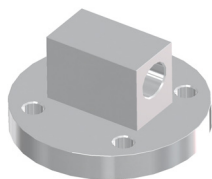


Cyl. Ø	CB*	CD*	G1	G2	G3	H6	NH*	K1	K2	R1	S5	XC	kg	best.nr.
32	26	10	17	20	35	8	32	15	35	8	Ø5,5	145	0,160	U1903203
40	28	12	23	25	44	10	36	15	45	10	Ø6,5	160	0,221	U1904003
50	32	12	27	30	50	10	45	20	50	10	Ø6,5	170	0,412	U1905003
63	40	16	27	30	50	10	50	25	60	13	Ø6,5	190	0,422	U1906303
80	50	16	35	35	60	10	55	32	70	13	Ø8,5	214	0,890	U1908003
100	60	20	43	45	70	10	65	38	80	15	Ø8,5	230	1,210	U1910003
125	70	20	50	55	80	15	80	50	100	18	Ø8,5	275	1,700	U1912503

\* DIN/ISO norm. mål.

### Drejebeslag lige

Rustfast stål AISI 304  
for cylindre Ø80 - Ø125  
DIN/ISO 6431  
Incl. montageskruer



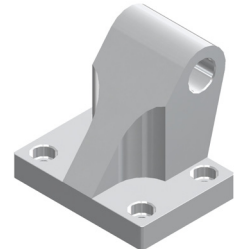
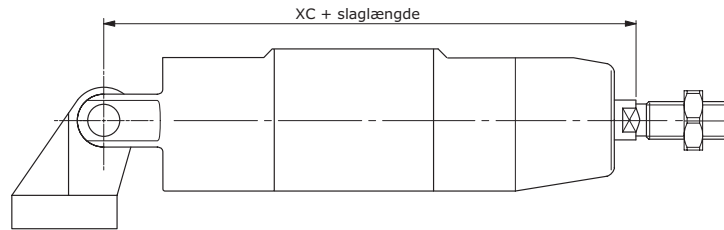
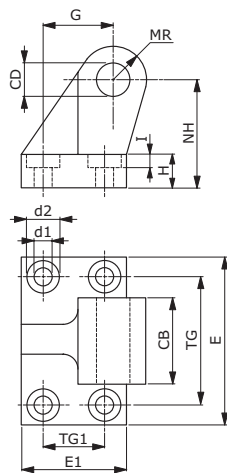
Cyl. Ø	CD*	E	EW*	FB	H	L min.	TE	T2	XC	kg	best.nr.
80	Ø16	85	50	Ø9,0	25	20	45	16	214	0,59	U1908004
100	Ø20	105	60	Ø11,0	30	25	55	16	230	0,88	U1910004
125	Ø25	130	70	Ø13,5	40	30	70	20	295	1,30	U1912504

\* DIN/ISO norm. mål.

## Tilbehør til cylinder

### Drejebeslag 90°, glat overflade

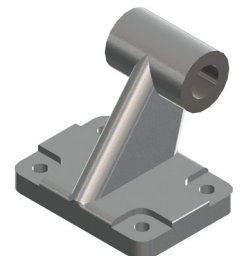
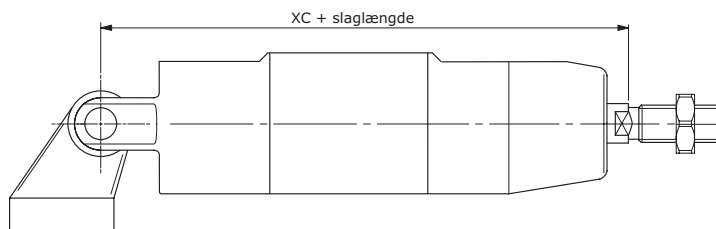
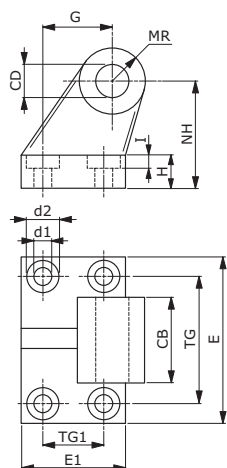
Rustfast stål AISI 304  
for cylindre Ø32 - Ø125  
VDMA 15552 (24562)  
incl. montageskruer



Cyl. Ø	CB	CD	d1	d2	E	E1	G	I	H	MR	NH	TG	TG1	XC	kg	best.nr.
32	26	Ø10	Ø5,5	Ø10	51	31	21	4,0	10	10,0	32	38	18	142	0,17	U1903213
40	28	Ø12	Ø5,5	Ø10	56	35	24	4,5	10	12,0	36	41	22	160	0,25	U1904013
50	32	Ø12	Ø6,6	Ø11	65	45	33	4,0	11	12,5	45	50	30	170	0,45	U1905013
63	40	Ø16	Ø9,0	Ø14	67	50	37	4,5	12	15,0	50	52	35	190	0,60	U1906313
80	50	Ø16	Ø11,0	Ø18	86	60	47	6,0	14	15,0	63	66	40	210	1,00	U1908013
100	60	Ø20	Ø11,0	Ø18	96	70	55	6,0	15	19,0	71	76	50	230	1,60	U1910013
125	70	Ø20	Ø14,0	Ø20	124	90	70	10,0	20	22,5	90	94	60	275	3,00	U1912513

### Drejebeslag 90°, mat overflade

Rustfast stål AISI 304  
for cylindre Ø32 - Ø100  
VDMA 15552 (24562)  
incl. montageskruer

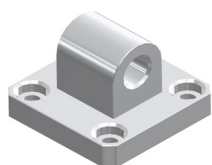
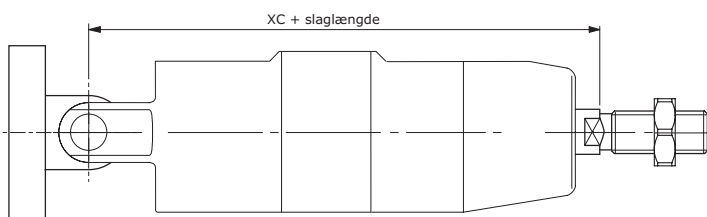
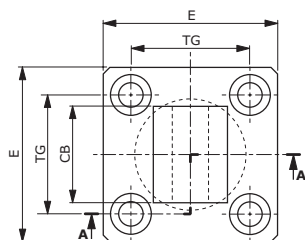
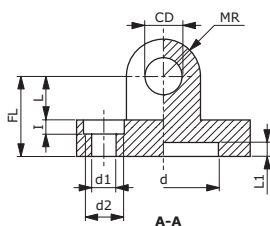


Cyl. Ø	CB	CD	d1	d2	E	E1	G	I	H	MR	NH	TG	TG1	XC	kg	best.nr.
32	26	Ø10	Ø5,5	Ø10	51	31	21	4,0	10	10,0	32	38	18	142	0,17	U1903213E
40	28	Ø12	Ø5,5	Ø10	56	35	24	4,5	10	12,0	36	41	22	160	0,25	U1904013E
50	32	Ø12	Ø6,6	Ø11	65	45	33	4,0	11	12,5	45	50	30	170	0,45	U1905013E
63	40	Ø16	Ø9,0	Ø14	67	50	37	4,5	12	15,0	50	52	35	190	0,60	U1906313E
80	50	Ø16	Ø11,0	Ø18	86	60	47	6,0	14	15,0	63	66	40	210	1,00	U1908013E
100	60	Ø20	Ø11,0	Ø18	96	70	55	6,0	15	19,0	71	76	50	230	1,60	U1910013E

## Tilbehør til cylinder

### Drejebeslag, lige og glat overflade

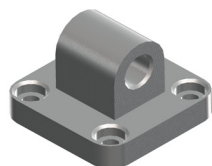
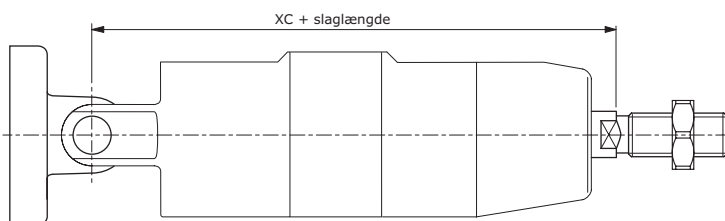
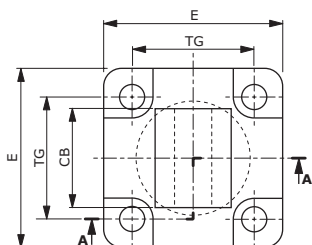
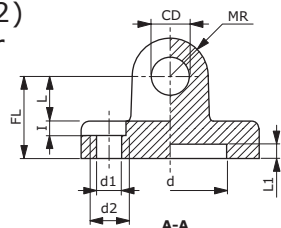
Rustfast stål AISI 304  
for cylindre Ø32 - Ø125  
VDMA 15552 (24562)  
Incl. montageskruer



Cyl. Ø	CB	CD	d	d1	d2	E	FL	I	L	L1	MR	TG	XC	kg	best.nr.
32	26	10	30	6,6	11	47	22	4,0	12	4,0	10	32,5	142	0,15	U1903212
40	28	12	35	6,6	11	53	25	4,5	15	6,0	12	38,0	160	0,25	U1904012
50	32	12	40	9,0	15	65	27	4,0	16	7,0	12	46,0	170	0,40	U1905012
63	40	16	45	9,0	15	75	32	4,5	20	7,0	15	56,5	190	0,55	U1906312
80	50	16	45	11,0	18	95	36	6,0	20	10,0	16	72,0	210	1,00	U1908012
100	60	20	55	11,0	18	115	41	6,0	25	8,5	20	89,0	230	1,60	U1910012
125	70	25	60	14,0	20	140	50	10,0	30	7,0	26	110,0	275	4,50	U1912512

### Drejebeslag, lige og mat overflade

Rustfast stål AISI 304  
for cylindre Ø32 - Ø100  
VDMA 15552 (24562)  
Incl. montageskruer

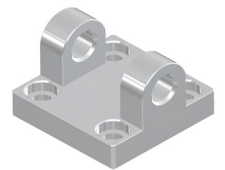
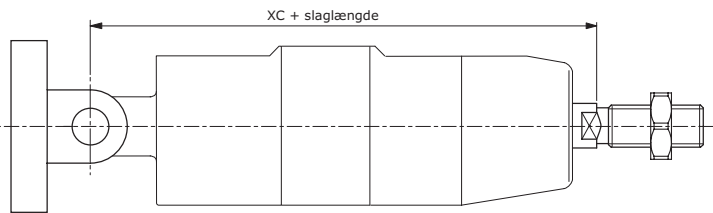
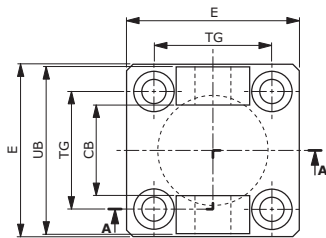
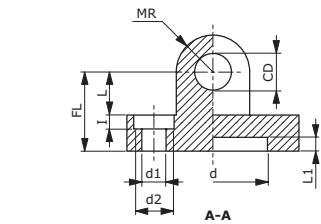


Cyl. Ø	CB	CD	d	d1	d2	E	FL	I	L	L1	MR	TG	XC	kg	best.nr.
32	26	10	30	6,6	11	46	22	4,0	12	5	10	32,5	142	0,15	U1903212E
40	28	12	35	6,6	11	56	25	4,5	15	5	12	38,0	160	0,25	U1904012E
50	32	12	40	9,0	15	65	27	4,0	16	5	12	46,0	170	0,40	U1905012E
63	40	16	45	9,0	15	76	32	5,5	20	5	15	56,5	190	0,55	U1906312E
80	50	16	45	11,0	18	96	36	4,0	20	5	16	72,0	210	1,00	U1908012E
100	60	20	55	11,0	18	116	41	5,5	25	5	20	89,0	230	1,60	U1910012E

## Tilbehør til cylinder

### Gaffelbeslag, glat overflade

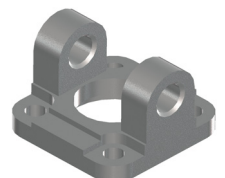
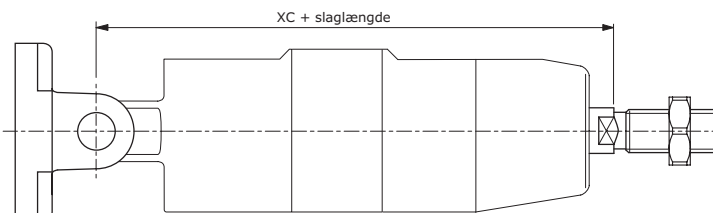
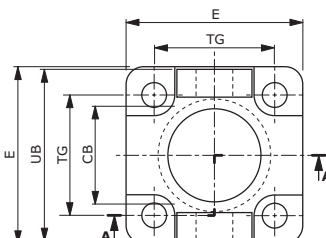
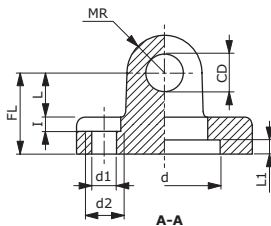
Rustfast stål AISI 304  
for cylindre Ø32 - Ø125  
VDMA 15552 (24562)  
Incl. montageskruer



Cyl. Ø	CB	CD	d	d1	d2	E	FL	I	L	L1	MR	TG	UB	XC	kg	best.nr.
32	26	10	30	6,6	11	47	22	4,0	12	4,0	10	32,5	47	142	0,15	U1903214
40	28	12	35	6,6	11	53	25	4,5	15	6,0	12	38,0	53	160	0,25	U1904014
50	32	12	40	9,0	15	65	27	4,0	16	7,0	12	46,0	57	170	0,40	U1905014
63	40	16	45	9,0	15	75	32	4,5	20	7,0	15	56,5	70	190	0,55	U1906314
80	50	16	45	11,0	18	95	36	6,0	20	10,0	16	72,0	90	210	1,00	U1908014
100	60	20	55	11,0	18	115	41	6,0	25	8,5	20	89,0	110	230	1,60	U1910014
125	70	25	60	14,0	20	140	50	10,0	30	7,0	26	110,0	130	275	4,50	U1912514

### Gaffelbeslag, mat overflade

Rustfast stål AISI 304  
for cylindre Ø32 - Ø100  
VDMA 15552 (24562)  
Incl. montageskruer



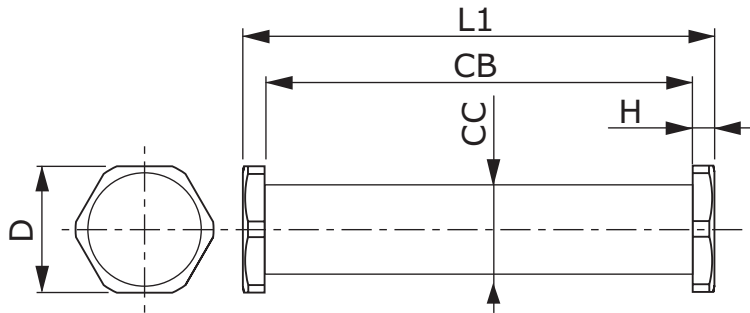
Cyl. Ø	CB	CD	d	d1	d2	E	FL	I	L	L1	MR	TG	UB	XC	kg	best.nr.
32	26	10	30	6,6	11	48	22	4,0	12	5	10	32,5	47	142	0,15	U1903214E
40	28	12	35	6,6	11	54	25	4,5	15	5	12	38,0	53	160	0,25	U1904014E
50	32	12	40	9,0	15	66	27	4,0	16	5	12	46,0	57	170	0,40	U1905014E
63	40	16	45	9,0	15	76	32	5,5	20	5	15	56,5	70	190	0,55	U1906314E
80	50	16	45	11,0	18	96	36	4,0	20	-	16	72,0	90	210	1,00	U1908014E
100	60	20	55	11,0	18	116	41	6,0	25	-	20	89,0	110	230	1,60	U1910014E



## Tilbehør til cylinder

### Bolt for drejebeslag

Rustfast stål AISI 304  
for cylindre Ø32 - Ø125  
VDMA 24562

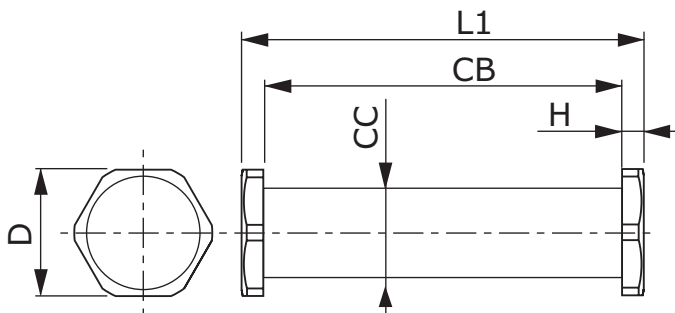


Cyl. Ø	CB	CC	D	H	L1	kg	best.nr.
32	47	10	18,5	3	53	0,03	U1903215
40	53	12	18,5	3	59	0,04	U1904015
50	57	12	18,5	3	63	0,05	U1905015
63	70	16	26,0	4	78	0,10	U1906315
80	90	16	26,0	4	98	0,40	U1908015
100	110	20	34,0	5	120	0,70	U1910015
125	130	25	34,0	5	140	0,95	U1912515

### Bolt for montage

### af beslag på baggavl nr. 18

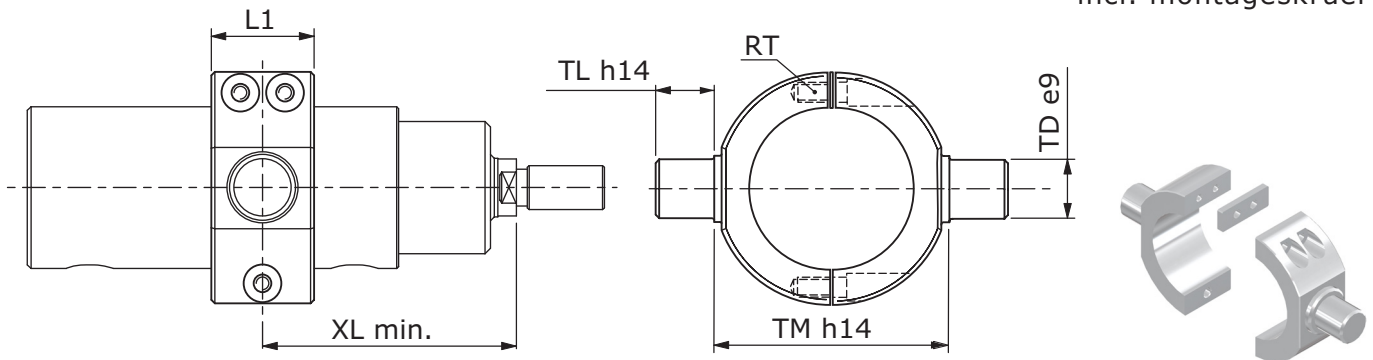
Rustfast stål AISI 304  
for cylindre Ø32 - Ø125  
DIN/ISO 6431



Cyl. Ø	CB	CC	D	H	L1	kg	best.nr.
32	36	10	18,5	3	42	0,03	U1903205
40	46	12	18,5	3	52	0,04	U1904005
50	51	12	18,5	3	57	0,06	U1905005
63	61	16	26,0	4	69	0,10	U1906305
80	71	16	26,0	4	79	0,40	U1908005
100	81	20	34,0	5	91	0,70	U1910005
125	101	25	34,0	5	111	0,95	U1912505

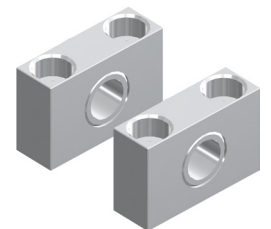
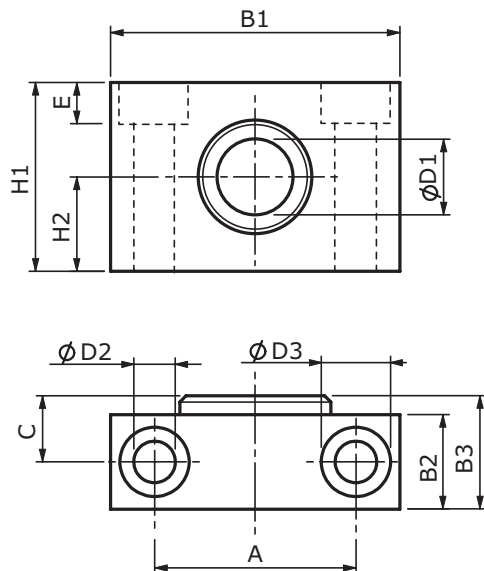
## Tilbehør til cylinder

**Central drejebeslag**  
Rustfast stål AISI 304  
for cylindre Ø32 - Ø125  
incl. montageskruer



Cyl. Ø	L1	RT	TD	TL	TM	XL min.	kg	best.nr.
32	22	M5	12	12	50	60	0,204	U1903217
40	28	M5	16	16	63	72	0,366	U1904017
50	28	M5	16	16	75	79	0,373	U1905017
63	35	M5	20	20	90	83	0,760	U1906317
80	35	M6	20	20	110	99	0,900	U1908017
100	46	M6	25	25	132	104	1,400	U1910017
125	46	M6	25	25	160	136	1,700	U1912517

**Lejebuk for drejebeslag**  
Rustfast stål AISI 304  
for cylindre Ø32 - Ø125  
VDMA 15552 (24562)  
leveres som sæt

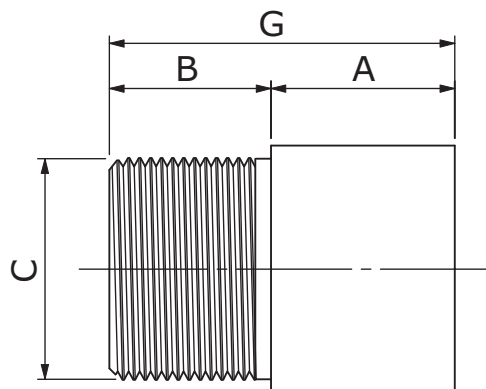
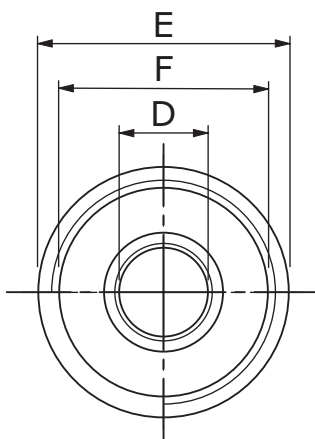


Cyl. Ø	A	B1	B2	B3	C	D1	D2	D3	E	H1	H2	kg	best.nr.
32	32	46	15	18	11	12	6,6	11	7	30	15	0,25	U1903216
40	36	55	18	21	12	16	9,0	15	9	36	18	0,40	U1904516
50	36	55	18	21	12	16	9,0	15	9	36	18	0,40	U1904516
63	42	65	20	23	13	20	11,0	18	11	40	20	0,50	U1907016
80	42	65	20	23	13	20	11,0	18	11	40	20	0,50	U1907016
100	50	75	25	29	16	25	14,0	20	13	50	25	0,99	U1911016
125	50	75	25	29	16	25	14,0	20	13	50	25	0,99	U1911016

## Tilbehør til cylinder

### Adapter med gevind

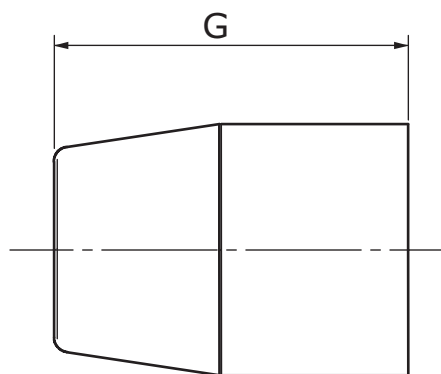
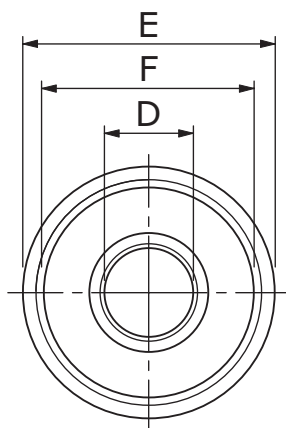
nr. A1  
Rustfast stål AISI 304  
for cylindre Ø25 - Ø125



Cyl. Ø	A	B	C	D	E	F	G	kg	best.nr.	rep.sæt
25	24,5	21	M22x1,5	Ø10	26,8	M22x1,5	45,5	0,08	U1902548-48	U1902542-P
32	25,0	22	M30x1,5	Ø12	33,6	M30x1,5	47,0	0,15	U1903248-48	U1903242-P
40	28,0	25	M36x1,5	Ø16	41,6	M36x1,5	53,0	0,25	U1904048-48	U1904042-P
50	30,0	27	M42x1,5	Ø20	52,4	M42x1,5	57,0	0,40	U1905048-48	U1905042-P
63	30,0	27	M42x1,5	Ø20	65,4	M42x1,5	57,0	0,55	U1906348-48	U1906342-P
80	40,0	35	Ø55	Ø25	86,0	M55x1,5	75,0	1,00	U1908048-48	U1908042-P
100	40,0	35	Ø55	Ø25	106,0	M55x1,5	75,0	1,90	U1910048-48	U1910042-P
125	50,0	45	Ø60	Ø32	132,0	M60x2,0	95,0	4,50	U1912548-48	U1912542-P

### Adapter, glat

nr. A2  
Rustfast stål AISI 304  
for cylindre Ø32 - Ø125



Cyl. Ø	D	E	F	G	kg	best. nr.	best.nr.
32	Ø12	33,6	M30x1,5	47	0,16	U1903249-48	U1903242-P
40	Ø16	41,6	M36x1,5	53	0,30	U1904049-48	U1904042-P
50	Ø20	52,4	M42x1,5	57	0,45	U1905049-48	U1905042-P
63	Ø20	65,4	M42x1,5	57	0,60	U1906349-48	U1906342-P
80	Ø25	86,0	M55x1,5	75	1,10	U1908049-48	U1908042-P
100	Ø25	106,0	M55x1,5	75	2,00	U1910049-48	U1910042-P
125	Ø32	132,0	M60x2,0	95	5,00	U1912549-48	U1912542-P