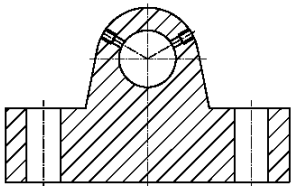

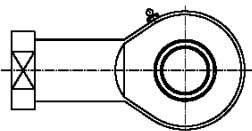
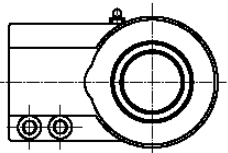
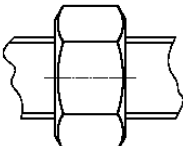


INNHALDSFORTEGNELSE

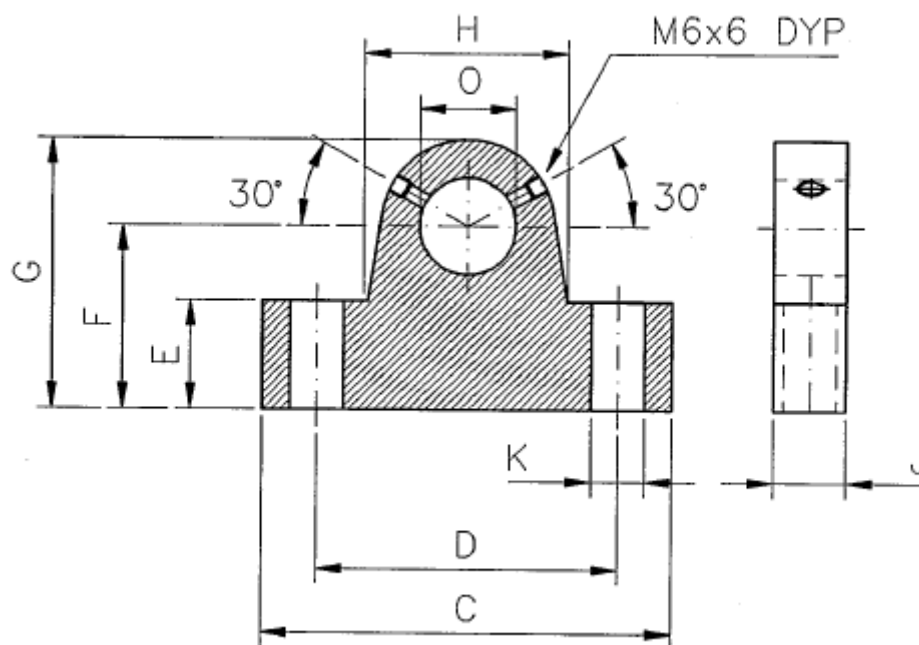
TILBEHØR KM-/KMI-SERIEN

TILBEHØR	UTFØRSELSE	SIDE
LAGERBUKKER		
	Til alle	2.5.2
	KM/KMI-sylindre	2.5.4
	Bestillingstabeller	
AKSLER		
	Til alle	2.5.3
	KM/KMI-sylindre	2.5.4
	Bestillingstabeller	
STEMPELSTANGENDE		
	For KM-sylindre med gjenget stempelstang	2.5.5
	Bestillingstabeller	2.5.5
STEMPELSTANGENDE		
	For KMI-sylindre med gjenget stempelstang	2.5.6
	Bestillingstabeller	2.5.6
MUTTERE		
	For sylindre med gjenget stempelstang	2.5.7
	Bestillingstabeller	2.5.7

TILBEHØR

KM/KMI-SERIEN

Lagerbukker



Mål i mm

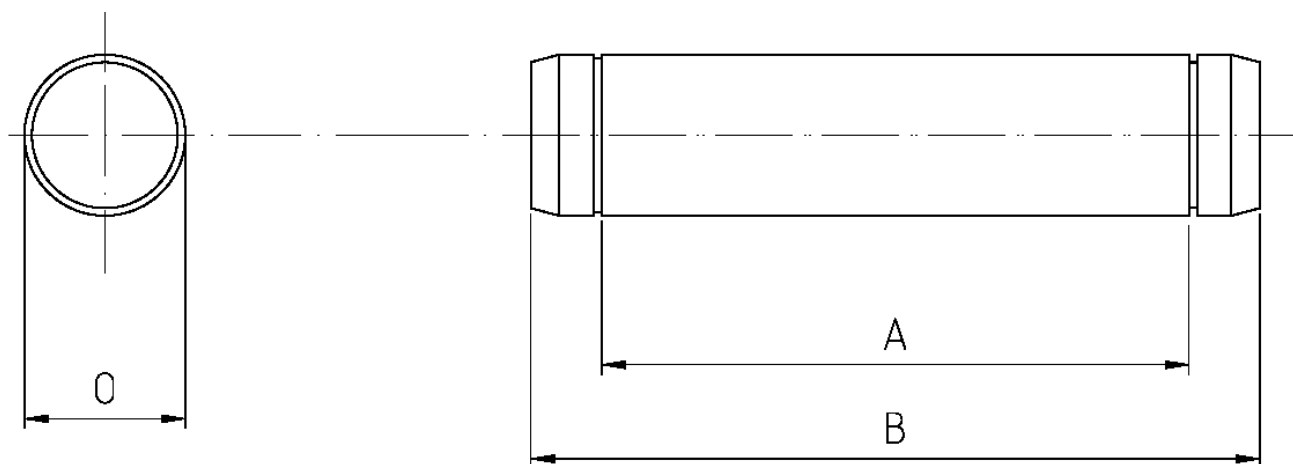
DIM	10	15	17	20	25	30	35	40
C	55	76	76	86	110	150	150	170
D	44	50	50	60	80	110	110	125
E	11	25	25	27	35	39	39	44
F	22	40	40	45	55	65	65	76
G	31	53	53	63	77	92	92	112
H	19	24	24	37	54	65	65	82
J	11	20	20	20	24	30	30	30
K	ø6.5	ø11	ø11	ø11	ø14	ø18	ø18	ø22
O	ø10	ø15	ø17	ø20	ø25	ø30	ø35	ø40

DIM	45	50	60	63	70	80	90	100
C	170	170	260	260	300	300	394	394
D	125	125	200	200	230	230	324	324
E	44	44	70	70	56	56	110	110
F	76	76	112	112	125	125	160	160
G	112	112	168	168	185	185	250	250
H	82	82	140	140	150	150	212	212
J	30	30	50	50	65	65	80	80
K	ø22	ø22	ø33	ø33	ø33	ø33	ø39	ø39
O	ø45	ø50	ø60	ø63	ø70	ø80	ø90	ø100

TILBEHØR

KM/KMI-SERIEN

Aksler



Mål i mm

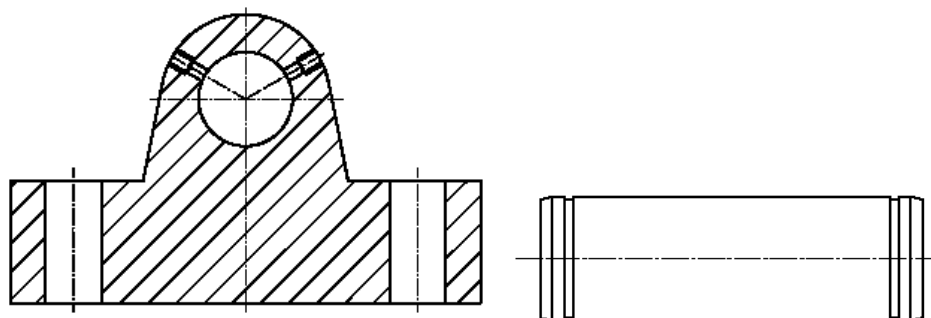
DIM	10	15	17	20	25	30	35	40
A	32	53	62	65	78	91	96	99
B	47	68	77	80	94	107	112	115
O	ø10	ø15	ø17	ø20	ø25	ø30	ø35	ø40
Låsering	ø10	ø15	ø17	ø20	ø25	ø30	ø35	ø40

DIM	45	50	60	63	70	80	90	100
A	101	104	151	144	201	205	251	261
B	117	120	167	160	217	229	275	285
O	ø45	ø50	ø60	ø70	ø80	ø80	ø90	ø100
Låsering	ø45	ø50	ø60	ø70	ø80	ø80	ø90	ø100

TILBEHØR

KM/KMI-SERIEN

Bestillingstabell for lagerbukker og aksler



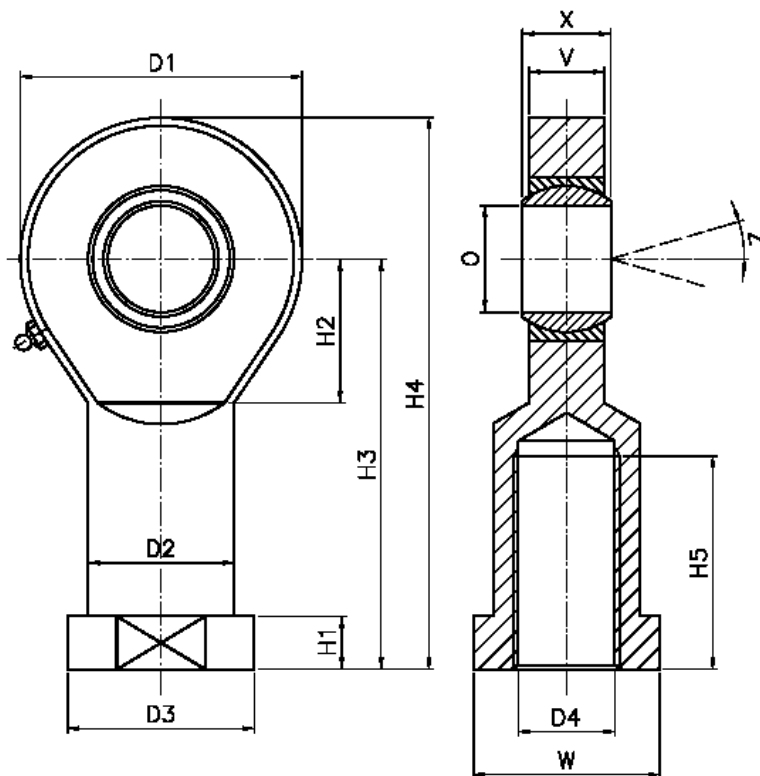
Bestillingsnummer begynner med 6400 €€€€€

DIM	KM-SERIEN		KMI-SERIEN	
	Lagerbukker	Aksler	Lagerbukker	Aksler
10	630100	633100	-	-
15	630150	633150	-	-
17	630170	633170	-	-
20	630200	633200	-	-
25	630250	633250	630250	635250
30	630300	633300	-	-
35	630350	633350	-	-
40	630400	633400	630400	635400
45	630450	633450	-	-
50	630500	633500	630500	635500
60	630600	633600	630600	635600
63	630630	633630	630630	635630
70	630700	633700	630700	635700
80	630800	633800	630800	635800
90	630900	633900	630900	635900
100	630910	633910	630910	635910

TILBEHØR

KM/KMI-SERIEN

Stempelstangende



Standard stempelstangender med lagertype DO – Toleranse etter ISO 8126

DIM	M10	M14	M20x1,5	M24x2	M30x2	M36x3		M45x3	M52x3	M56x2	M70x2
D1	29	40	53	64	73	82		112	135		
D2	15	21	27,5	33,5	40	47		62	70		
D3	19	26	35	42	50	58		75	88		
D4	M10	M14	M20x1,5	M24x2	M30x2	M36x3		M45x3	M52x3	M56x2	M70x2
H1	6,5	8	10	12	15	15		20	20		
H2	15	20	27	32	37	42		60	75		
H3	43	61	77	94	101	125		160	175		
H4	57,5	81	103,5	126	146,5	166		216	242,5		
H5	20	30	40	48	56	60		68	70		
O	ø10 (0,008)	ø15 (0,008)	ø20 (0,010)	ø25 (0,010)	ø30 (0,010)	ø35 (0,012)		ø50 (0,012)	ø60 (0,015)		
V	7	10	13	17	19	21		30	38		
W	17	22	32	36	41	50		65	75		
X	9	12	16	20	22	25		35	44		
Z	12°	8°	9°	7°	6°	6°		6°	6°		

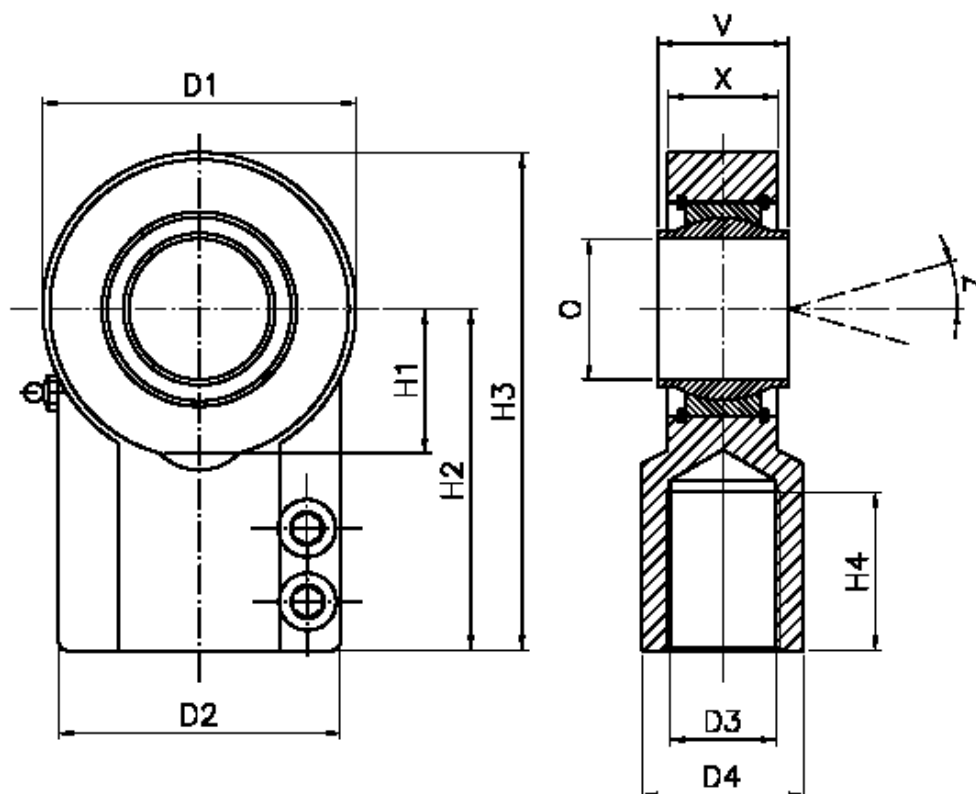
Bestillingsnummer for sfæriske stempelstangender begynner med 6400 €€€€€

	Stempelstangende for KM-serien										
DIM	M10	M14	M20x1,5	M24x2	M30x2	M36x3		M45x3	M52x3	M56x2	M70x2
Best.nr	611050	611100	611200	611250	611300	611360		611440	611510		

TILBEHØR

KM/KMI-SERIEN

Stempelstangende



Standard stempelstangender med lagertype LO – Toleranse etter ISO 6124/2*
 Standard stempelstangender med lagertype HO – Toleranse etter ISO 6124/1

DIM	M20x1,5	M33x2	M42x2	*M48x2	M56x2	M64x3	*M72x3	*M80x3
D1	58	89	108	132	155	168	185	210
D2	54	80	96	114	135	148	160	178
D3	M20x1,5	M33x2	M42x2	*M48x2	M56x2	M64x3	*M72x3	*M80x3
D4	30	47	58	70	80	90	100	110
H1	27	41	50	62	70	78	85	98
H2	65	97	120	140	160	180	195	210
H3	94	141,5	174	211	245	270	296	322
H4	29	46	57	64	76	86	91	96
O	ø25 (0,008)	ø40 (0,008)	ø50 (0,010)	ø63 (0,010)	ø70 (0,010)	ø80 (0,012)	ø90 (0,012)	ø100 (0,015)
V	29	38	43	63	65	74	90	100
X	21	32	40	52	57	66	72	84
Z	3°	3°	3°	4°	3°	3°	4°	4°
Lager- type	HO	HO	HO	LO	HO	HO	LO	LO

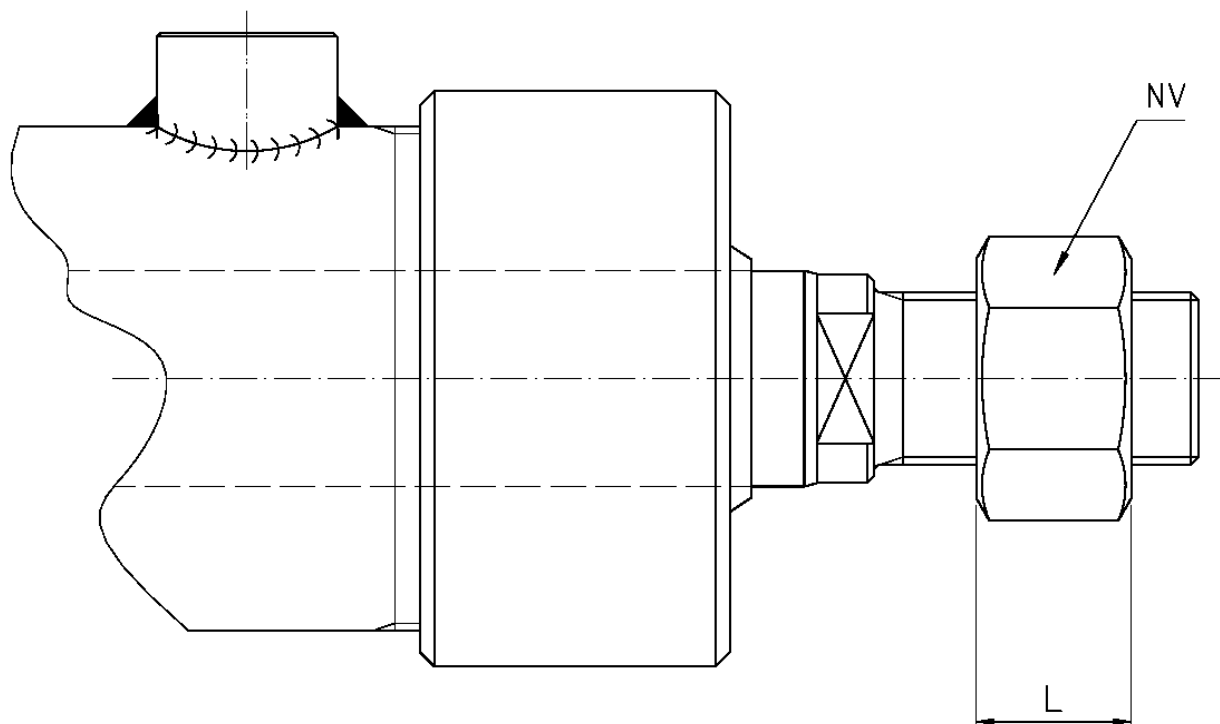
Bestillingsnummer for sfæriske stempelstangender begynner med 6400 €€€€€

Stempestangende for KMI-serien								
DIM	M20x1,5	M33x2	M42x2	*M48x2	M56x2	M64x3	*M72x3	*M80x3
Best.nr.	615200	615320	615420	615450	615550	615600	615730	615750

TILBEHØR

KM/KMI-SERIEN

Muttere til stempelstangender



Bestillingsnummer begynner med 6400 €€€€€

DIM	L	NV	Best. nr.
M10	5	17	610050
M14	7	22	601100
M18x1,5	9	27	601150
M20x1,5	10	30	601200
M24x2	12	36	601250
M27x2	12	42	601350
M30x2	15	46	601300
M33x2	15	50	601320
M36x3	10	56	601360
M42x2	21	60	601400
M48x2	25	65	601450
M52x3	25	80	601510
M56x2	25	85	601550
M64x3	25	95	601600
M70x2	30	103	601700
M72x3	30	105	601730